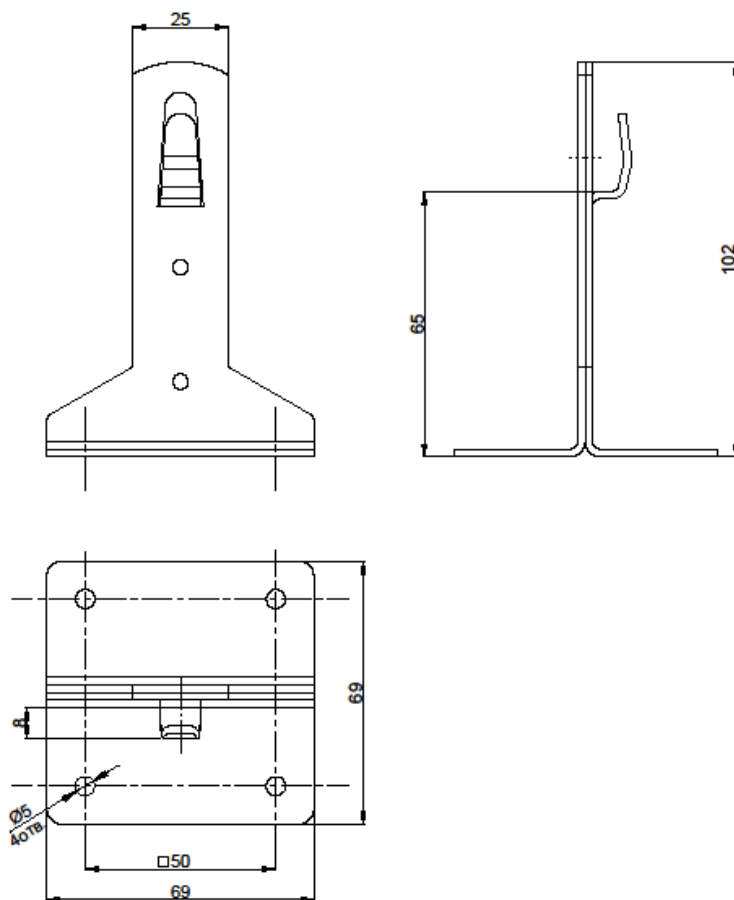


Держатель проводника круглого, высота 65мм



91108



НАЗНАЧЕНИЕ И ИСПОЛНЕНИЕ

Держатель проводника круглого, высота 65мм применяется в системах молниезащиты для жесткого крепления проводника диаметром 6-10мм на вертикальной, горизонтальной или наклонной плоской поверхности. Держатель выполнен из листовой оцинкованной стали толщиной 2 мм. Проводник вставляется в паз на стойке держателя, после чего обжимается скобой паза для жесткой фиксации. Расстояние от прутка до основания держателя составляет 65 мм. В основании держателя имеются отверстия с $\varnothing 5$ мм для крепления при помощи винта (самореза) на кровле и фасаде здания.

ТЕХНИЧЕСКИЕ ХАРАКТЕРИСТИКИ

Сертификат соответствия: №РОСС RU.AM03.H00446 №0440254 №0083910;
код ОК: 034-2014(КПЕС 2008) 27.33.11.190;

Область применения: в составе системы молниезащиты и заземления;

Технические условия (ТУ): ТУ 3435-002-4244151-2015;

Габаритные размеры ДхШхВ,мм: 69х69х102;

Материал держателя: сталь (ГОСТ 14918-80; ГОСТ 19904-90) с покрытием горячим цинком (толщина покрытия 13,5; 12,3мкм);

Средняя толщина пластин, мм: 2;

Диаметр проводников, мм: 6-10;

Материал проводников: сталь нержавеющая, оцинкованная (горячеоцинкованная) сталь;

Размер основания площадки для крепления держателя, мм: 69х69;

Класс горючести материалов кровли и фасадов: НГ(негорючий);

Температура эксплуатации, °С: от -55 до +80;

Условия эксплуатации: УХЛ1 по ГОСТ 15150;

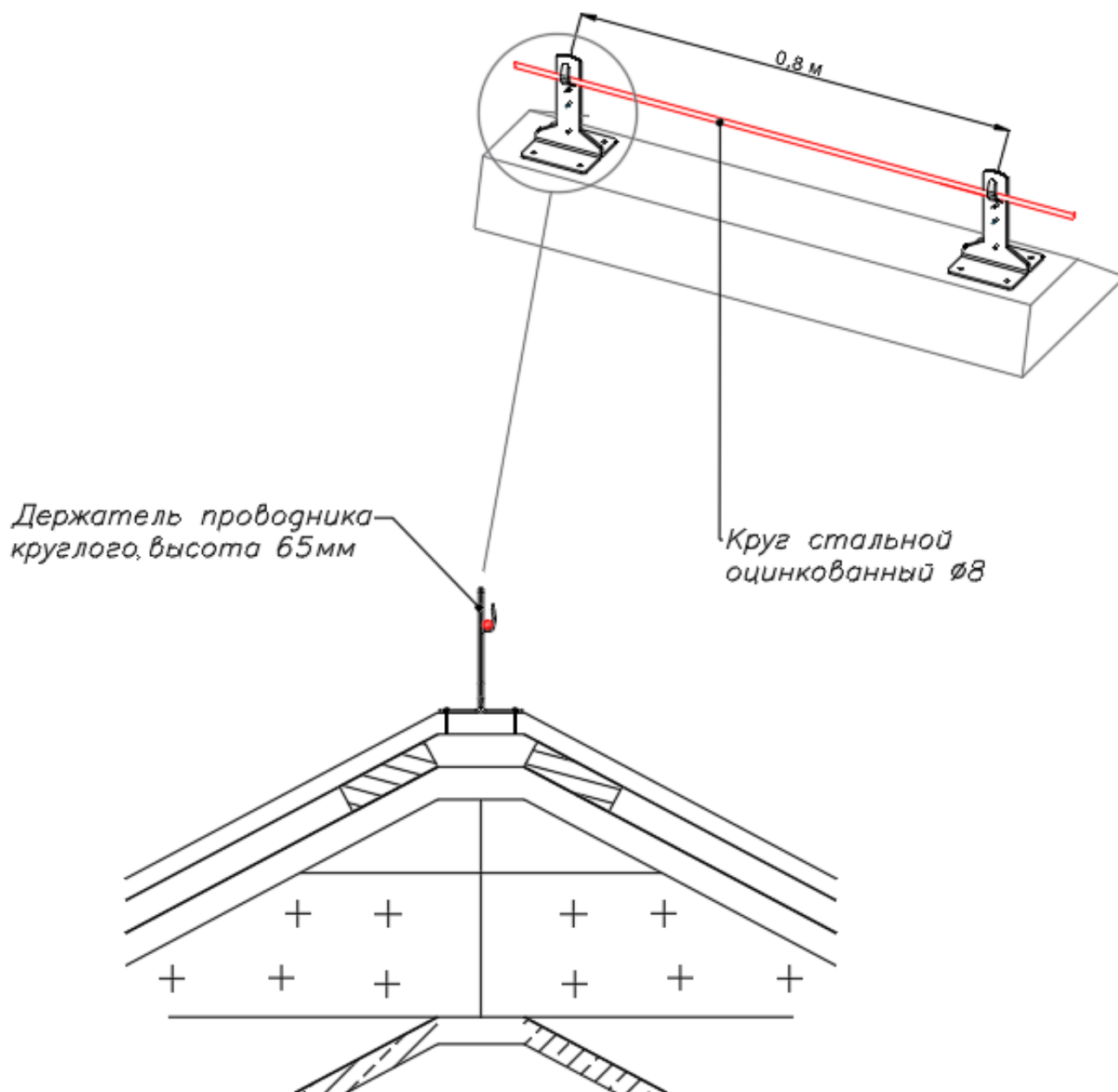
Вес нетто, кг: 0,165;

Срок хранения: 10 лет;

Гарантии изготовителя: 5 лет;

Срок эксплуатации: 30 лет.

Узел крепления проводника на прямом коньке мягкой черепицы, металлочерепицы и фальцевой кровли держателем проводника круглого, высота 65мм.



Держатель проводника круглого, высота 65мм на скатных и плоских поверхностях.

