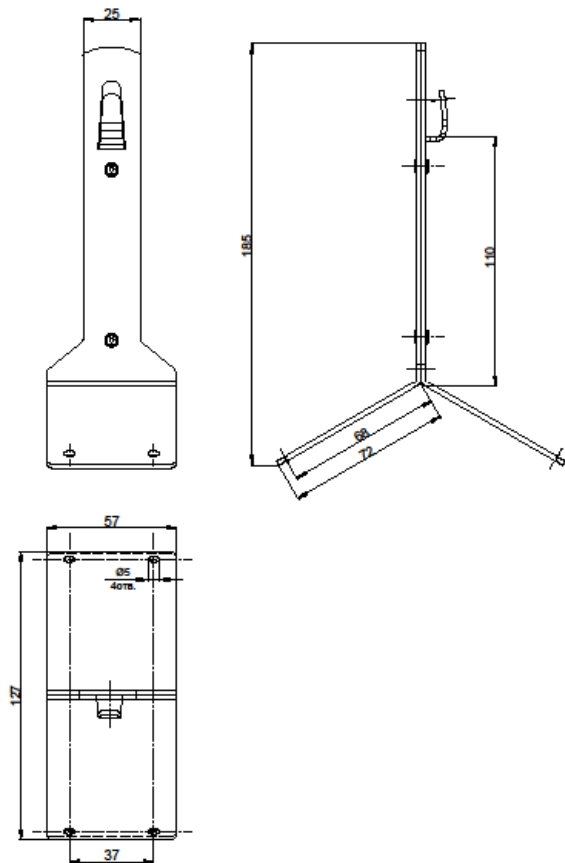


Держатель проводника круглого для конька, высота 110мм



91107



## НАЗНАЧЕНИЕ И ИСПОЛНЕНИЕ

Держатель проводника круглого для конька, высота 110мм применяется в системах молниезащиты для жесткого крепления проводника диаметром 6-10мм на коньке скатной кровли из мягкой черепицы, металлочерепицы и фальцевой кровли. Держатель выполнен из листовой оцинкованной стали толщиной 2 мм. Проводник вставляется в паз на стойке держателя, после чего обжимается скобой паза для жесткой фиксации. Расстояние от прутка до основания держателя составляет 110 мм. В основании держателя имеются отверстия с  $\varnothing$ 5мм для крепления при помощи винта (самореза) на коньке кровли.

## ТЕХНИЧЕСКИЕ ХАРАКТЕРИСТИКИ

**Сертификат соответствия:** №РОСС RU.AM03.H00446 №0440254 №0083910;  
**код ОК:** 034-2014(КПЕС 2008) 27.33.11.190;

**Область применения:** в составе системы молниезащиты и заземления;

**Технические условия (ТУ): ТУ 3435-002-4244151-2015;**

**Габаритные размеры ДхШхВ,мм:** 127x57x185;

**Материал держателя:** сталь (ГОСТ 14918-80; ГОСТ 19904-90) с покрытием горячим цинком (толщина покрытия 13,5; 12,3мкм);

**Средняя толщина пластин, мм:** 2;

**Диаметр проводников, мм:** 6-10;

**Материал проводников:** сталь нержавеющая, оцинкованная (горячеоцинкованная) сталь;

**Размер основания площадки для крепления держателя, мм:** 145x57;

**Класс горючести материалов кровли и фасадов:** НГ(негорючий); Г(горючий);

**Температура эксплуатации, °С:** от -55 до +80;

**Условия эксплуатации:** УХЛ1 по ГОСТ 15150;

**Вес нетто, кг:** 0,295;

**Срок хранения:** 10 лет;

**Гарантии изготовителя:** 5 лет;

**Срок эксплуатации:** 30 лет.

Узел крепления проводника на коньке мягкой черепицы, металлочерепицы и фальцевой кровли держателем проводника круглого для конька высота 110мм.

