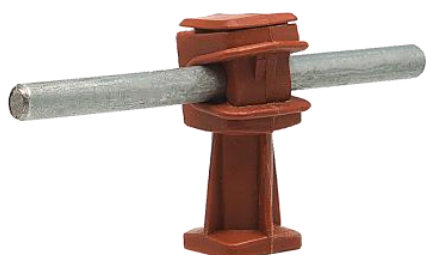


**Держатель проводника круглого пластиковый, высота 36 мм**



**91003**



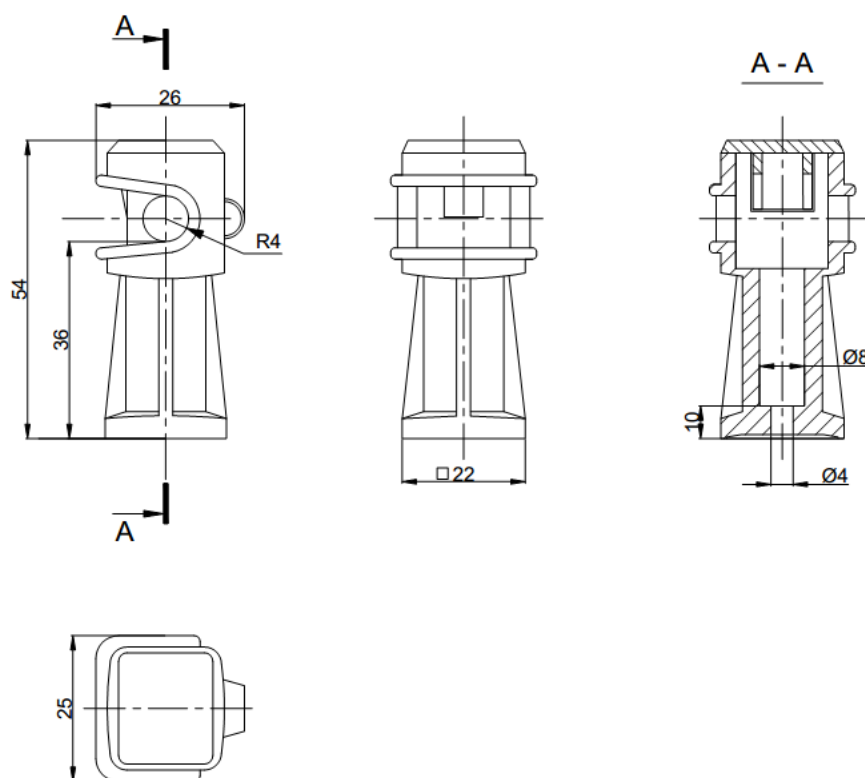
**91006**



**91004**



**91008**



<b>Арт.№</b>	91003	91004	91006	91008	70118	70128	70138	70148	70158	70168	70178	70188
<b>Наличие дюбеля</b>	Нет	Нет	Нет	Нет	38 мм	52 мм	38 мм	52 мм	38 мм	52 мм	38 мм	52 мм
<b>Цвет</b>	Коричн.	Серый	Прозр	Белый	Коричн.	Коричн.	Серый	Серый	Прозр.	Прозр.	Белый	Белый
<b>Масса,кг</b>	0,01	0,01	0,01	0,01	0,02	0,025	0,02	0,025	0,02	0,025	0,02	0,025

## НАЗНАЧЕНИЕ И ИСПОЛНЕНИЕ

Держатели выполнены из пластика и применяются в составе систем молниезащиты для жесткого крепления круглого проводника диаметром 6-8 мм на негорючих фасадах и кровельных покрытиях согласно проектных технических решений. Расстояние от прутка до основания держателя составляет 36 мм. В основании держателя имеется отверстие для крепления при помощи винта (самореза) на различных конструкциях.

Главной особенностью этого держателя является его материал, который сочетается с проводниками и метизами из любого металла. Пластик не подвержен коррозии и не теряет свойств на протяжении 30 лет при воздействии прямых солнечных лучей и перепадов температур. Это диэлектрический материал, который обеспечивает дополнительную защиту оборудования и людей, находящихся в защищаемом здании.

Держатель выпускается в белом, сером, коричневом и прозрачном исполнении, что дает возможность подобрать подходящий вариант в соответствии с цветовой гаммой объекта.

Этот держатель считается самым экономичным вариантом при монтаже молниезащиты. Кроме того, его преимуществом является простота монтажа.

## ТЕХНИЧЕСКИЕ ХАРАКТЕРИСТИКИ:

**Сертификат соответствия:** №РОСС RU.AM03.H00446 №0440254 №0083910;  
**код ОК:** 034-2014(КПЕС 2008) 27.33.11.190;

**Область применения:** в составе системы молниезащиты и заземления;

**Технические условия (ТУ):** ТУ **3435-002-4244151-2015**;

**Материал держателя:** пластик;

**Габаритные размеры ДхШхВ, мм:** 25x26x54;

**Высота крепления проводников над поверхностью, мм:** 36;

**Диаметр проводников, мм:** 6-8;

**Материал проводников:** медь, сталь оцинкованная, сталь нержавеющей, оцинкованная (горячеоцинкованная) сталь;

**Диаметр крепежного отверстия, мм:** 4;

**Размер основания площадки для крепления держателя, мм:** 22x22;

**Стандартные крепежные изделия:** шуруп, винт(саморез), дюбель и др.;

**Класс горючести материалов кровли и фасадов:** НГ(негорючий);

**Условия эксплуатации:** УХЛ1 по ГОСТ 15150;

**Вес нетто, кг:** 0,001;

**Срок хранения:** 10 лет;

**Гарантийный срок эксплуатации:** 5 лет;

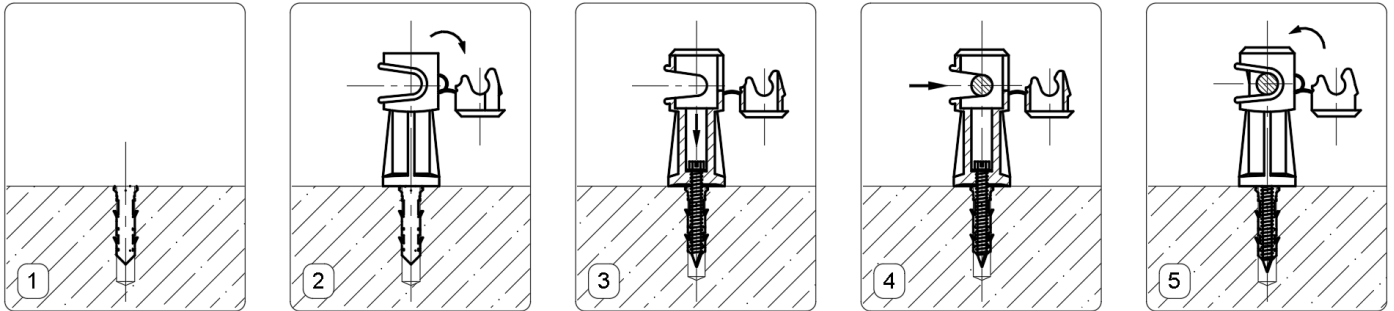
**Срок эксплуатации:** 30 лет;

**Таблица 1. ВОЗМОЖНОСТЬ ПРИМЕНЕНИЯ ДЕРЖАТЕЛЯ НА РАЗЛИЧНЫХ ОСНОВАНИЯХ**

	№	Вид основания	Класс горючести: Г(горючее) НГ(негорючее)	Применяемые метизы	Возможность применения держателя	Узел крепления
Кровля	1	Сэндвич-панель с негорючим утеплителем и цинковым покрытием	НГ	-	нет	-
	2	Сэндвич-панель с горючим утеплителем и/или полимерным покрытием	Г	-	нет	-
	3	Металлопрофиль с цинковым покрытием(высота не более 15мм)	НГ	Шуруп самосверл.М3,5x50	да	узел 1,2
	4	Металлопрофиль с полимерным покрытием	Г	-	нет	-
	5	Натуральная черепица	НГ	-	да	-
	6	Фальцевая кровля с цинковым покрытием	НГ	Шуруп самосверл.М3,5x50	да	узел 1,2
	7	Фальцевая кровля с полимерным покрытием	Г	-	нет	-
	8	Металлочерепица с цинковым покрытием	НГ	Шуруп самосверл.М3,5x50	да	узел 1,2
	9	Металлочерепица с полимерным покрытием	Г	-	нет	-
	10	Гибкая черепица	Г	-	нет	-
	11	Рулонная кровля	Г	-	нет	-
	12	Шифер плоский без полимерного покрытия	НГ	-	да	по узлу 1,2
	13	Шифер волновой	НГ	-	да	
Стены	14	Деревянный брус	Г	-	нет	-
	15	Кирпич, бетон, природный	НГ	Шуруп самонар.3,5x50 Дюбельраспорн. 6x40	да	узел 3
	16	Кирпич, бетон, природный камень с негорючим утеплителем	НГ	-	нет	-
	17	Кирпич, бетон, природный камень с горючим утеплителем	Г	-	нет	-
	18	Пустотелый кирпич, газобетон, пенобетон	НГ	-	нет	-
	20	Пустотелый кирпич, газобетон, пенобетон с негорючим утеплителем	НГ	-	нет	-
	21	Пустотелый кирпич, газобетон, пенобетон с горючим утеплителем	Г	-	нет	-
	22	Сэндвич-панель с негорючим утеплителем и цинковым покрытием	НГ	-	нет	-
	23	Сэндвич-панель с горючим утеплителем и/или полимерным покрытием	Г	-	нет	-
	24	Металлоконструкция	НГ	Болт М4, Гайка М4, Шайба М4	да	узел 4

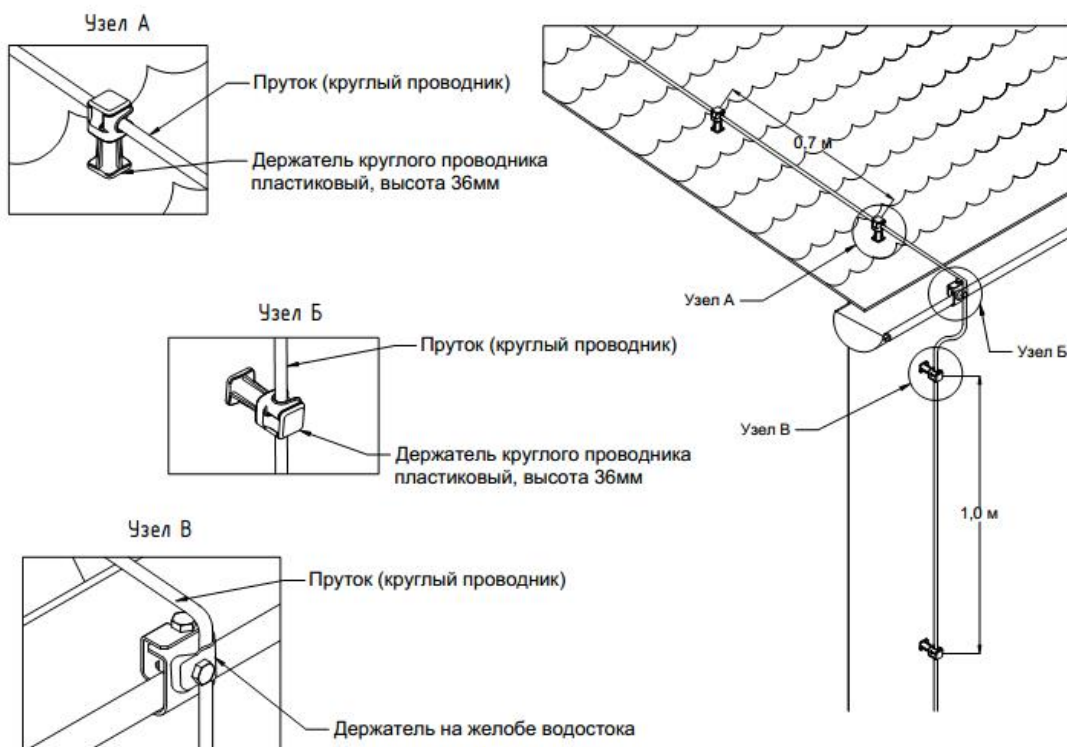
## ИНСТРУКЦИЯ ПО УСТАНОВКЕ

Установку держателя производить в соответствии с проектной документацией молниезащиты, инструкцией по установке от производителя и документацией заводов-изготовителей стандартных крепежных изделий. Перед началом монтажа произвести разметку осей установки держателя, учитывая, если это необходимо, расположение несущего основания – обрешетки, несущих балок и т.п., согласно проекта молниезащиты.

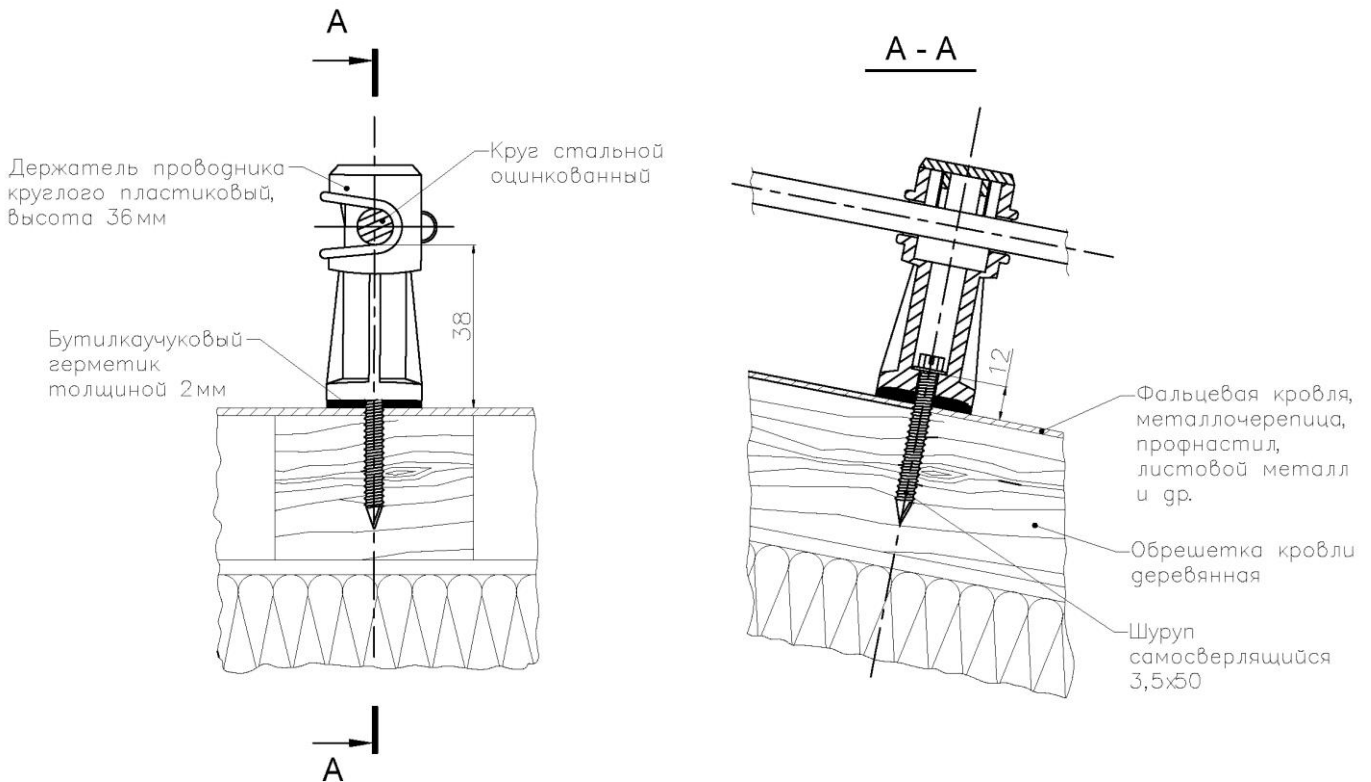


- 1) Разметить шаг установки держателей с помощью осей-рисок - на крыше с шагом 0,7м, на фасаде с шагом 1м и просверлить отверстие для установки каждого держателя;
- 2) открыть колпачок держателя и установить его над местом крепления;
- 3) с помощью крепежного изделия закрепить держатель проводника;
- 4) ввести проводник сбоку, в паз держателя;
- 5) зафиксировать проводник в держателе при помощи клипсового механизма.

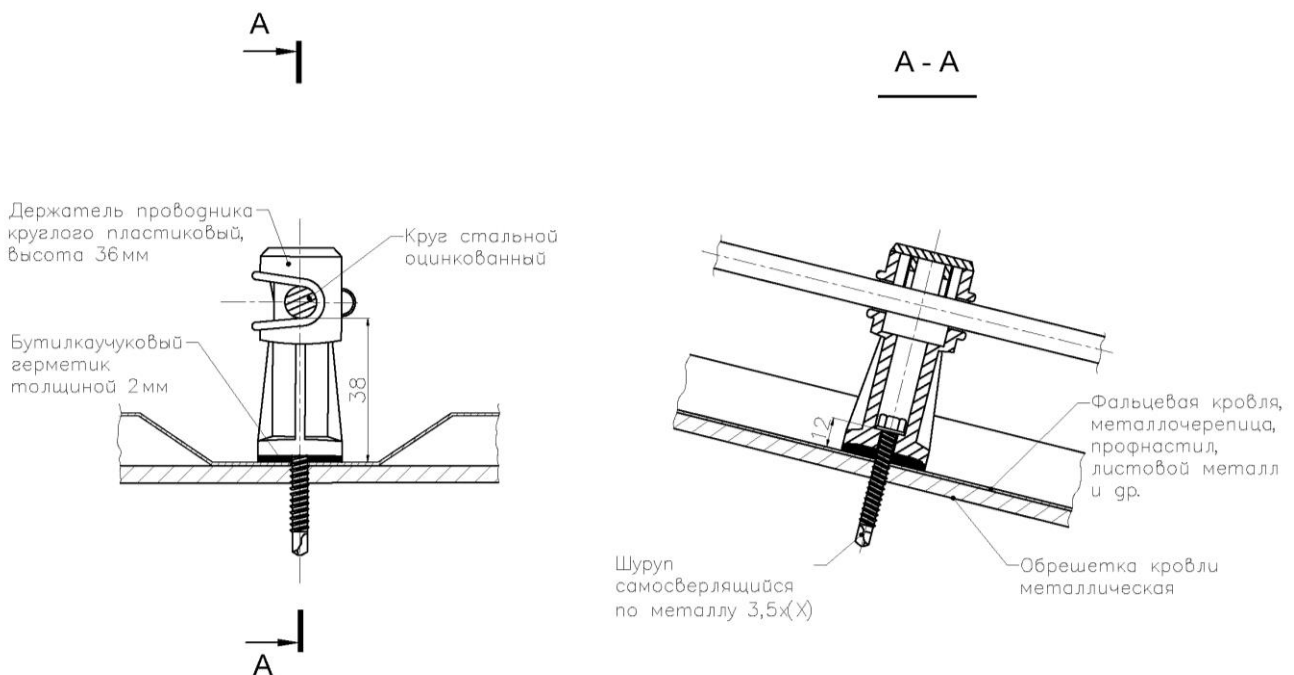
**Пример установки держателя в системе молниезащиты на крыше и фасаде здания (рис.1)**



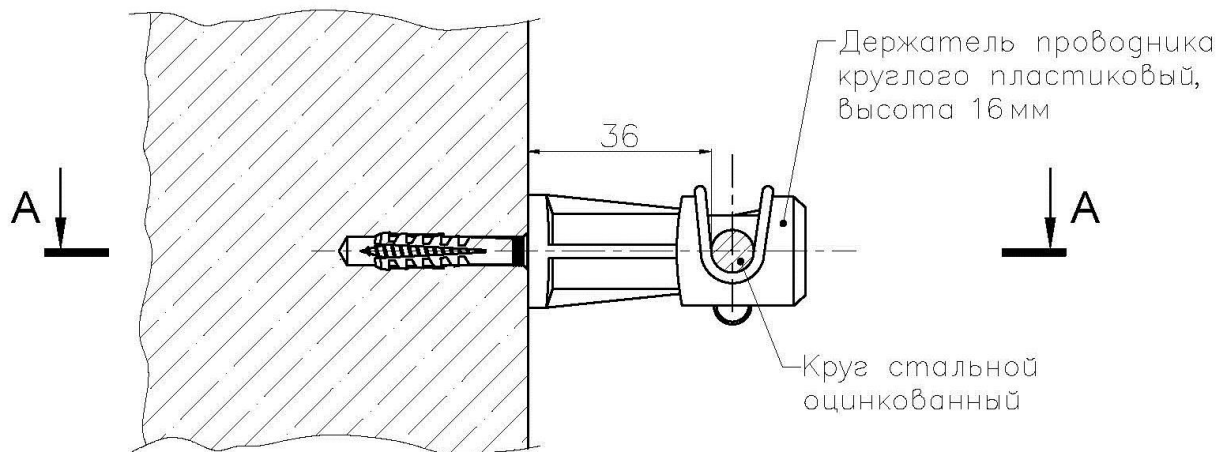
**Узел 1. Крепление токоотвода молниезащиты с помощью держателя на кровлю с деревянной обрешёткой из металлочерепицы, профнастила, листового металла, фальцевой кровли и т.д.**



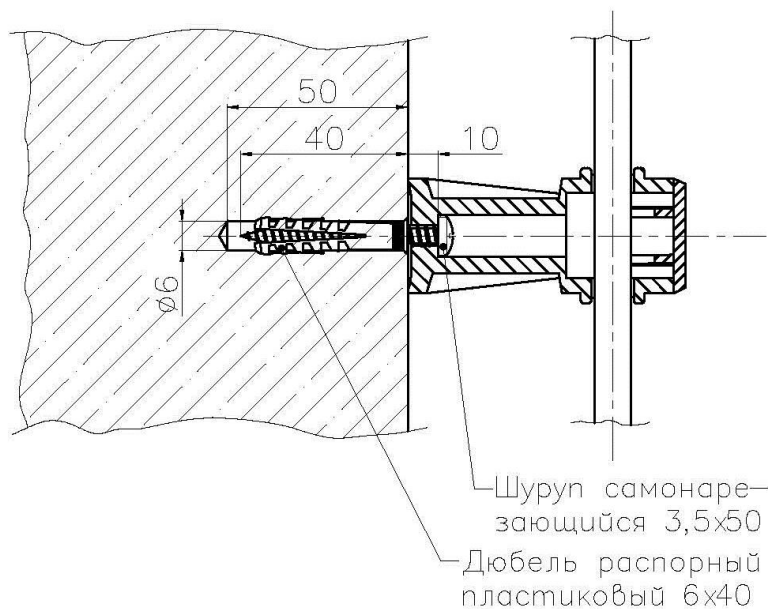
**Узел 2. Крепление токоотвода молниезащиты с помощью держателя на кровлю с металлическим каркасом из металлочерепицы, профнастила, листового металла, фальцевой кровли и т.д.**



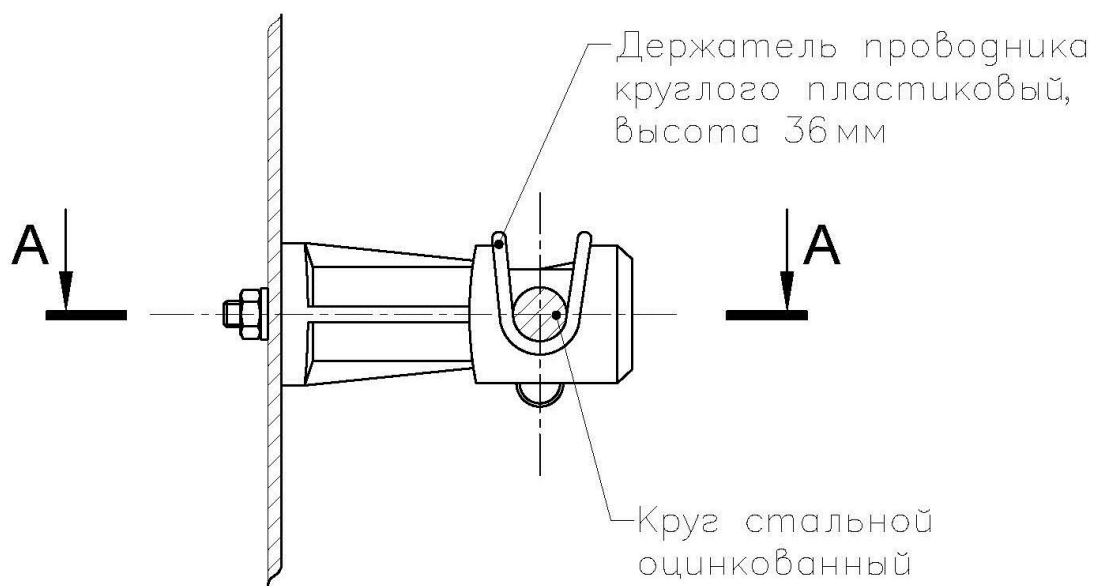
Узел 3. Крепление проводников на стену из полнотелых материалов.



A - A



Узел 4. Крепление токоотвода молниезащиты на металлоконструкцию.



**A - A**

