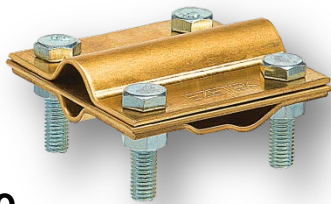
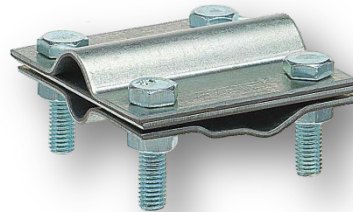


Зажим заземления стержень - полоса/пруток крестообразный



90530

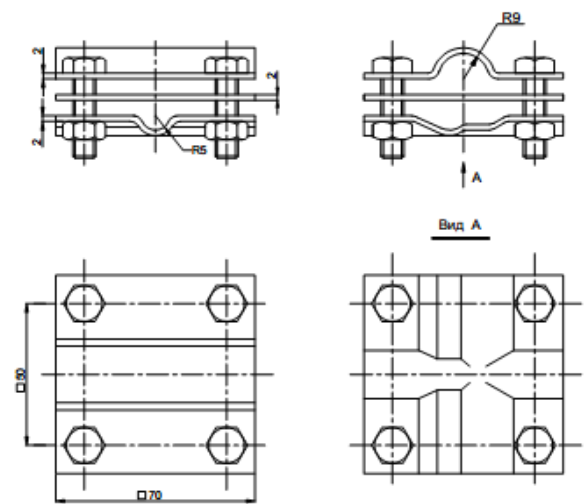
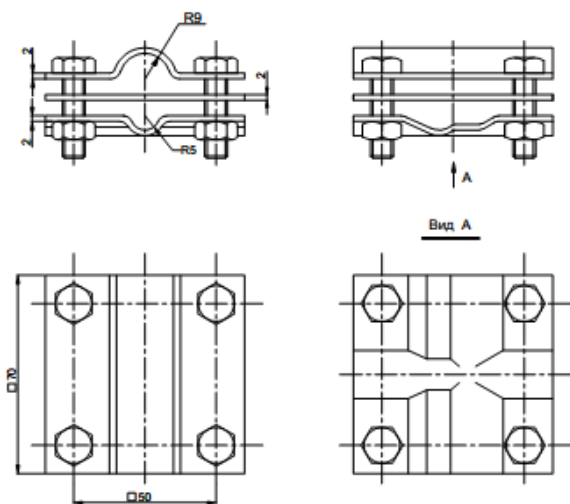


90540

Артикул N	90530	90540
Материал	Латунь	Сталь оцинк.
Цвет	Медь; Сталь омедненная	Сталь нерж.; Сталь оцинк.; Алюминий
Масса, кг	0,32	0,30

ВАРИАНТ I

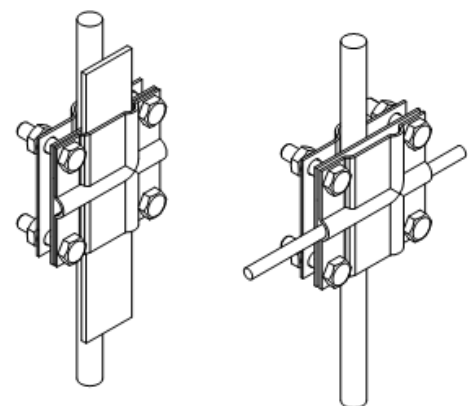
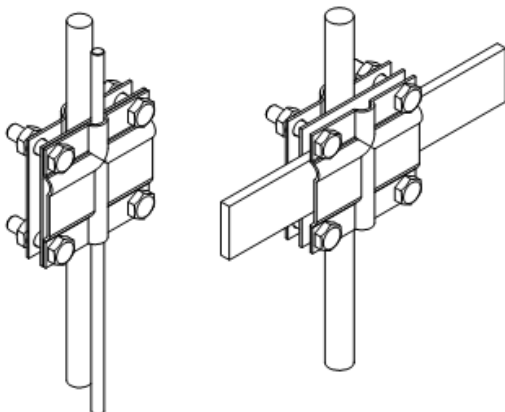
ВАРИАНТ II



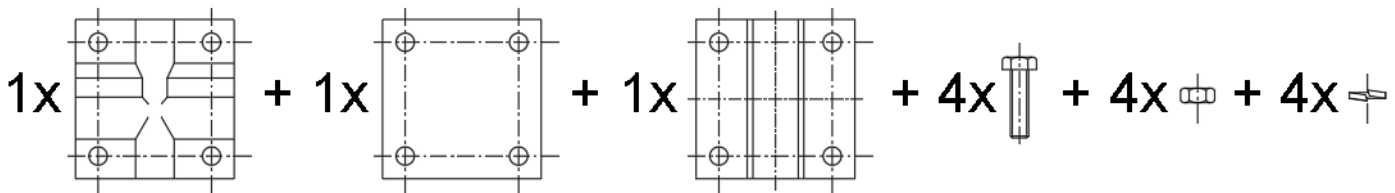
Возможные виды соединения проводников

для ВАРИАНТА I

для ВАРИАНТА II



КОМПЛЕКТНОСТЬ ИЗДЕЛИЯ



НАЗНАЧЕНИЕ И ИСПОЛНЕНИЕ

Зажим заземления стержень — полоса/пруток крестообразный используется в системах заземления и молниезащиты для соединения стержня \varnothing 14-20 мм с прутом \varnothing 8-10 мм или полосой шириной до 40мм крестообразным или параллельным способом. Зажим состоит из 3-ех пластин, которые стягиваются при помощи четырех болтов М8х30 с гайкам. В зависимости от нужной конфигурации крепления проводников, пластины могут быть расположены относительно друг друга по варианту I или по варианту II.

Зажим может быть выполнен из латуни или стали оцинкованной. Во избежании электрохимической коррозии, которая возникает при соприкосновении различных металлов в присутствии электролита(воды), при подборе зажима к проводникам необходимо учитывать совместимость металлов(см. табл.1).

ТЕХНИЧЕСКИЕ ХАРАКТЕРИСТИКИ:

Сертификат соответствия: №РОСС RU.AM03.HO0446 №0440254 №0083910;

код ОК: 034-2014(КПЕС 2008) 27.33.11.190;

Область применения: в составе системы молниезащиты и заземления;

Технические условия (ТУ): ТУ **3435-002-4244151-2015**;

Габаритные размеры ДхШхВ,мм: 70х70х39;

Диаметр соединяемых круглых проводников, мм: 8...10, 14...20;

Размер соединяемых плоских проводников, мм: 20...40х4;

Комплектность изделия (поставляется в собранном виде)(см схему): пластина плоская 70х70 – 1шт., пластина рельефная под стержень – 1шт., пластина рельефная под полосу и пруток – 1шт., стандартные крепежные изделия из нержавеющей стали: болт М8х30 - 4 шт., гайка М8 - 4 шт., шайба пружинная на резьбу М8 - 4 шт.;

Материал пластин: сталь (ГОСТ 14918-80; ГОСТ 19904-90) с покрытием горячим цинком (толщина покрытия 13,5; 12,3мкм);

Средняя толщина пластин, мм: 2;

Сертификат соответствия на стандартные крепежные изделия: : №РОСС CN.HA34.HO3383 №0123340; №0052261; №0052262; Болты(DIN 933); Гайки(DIN 934); Шайбы пружинные(DIN 127B);

Условия эксплуатации: УХЛ1 по ГОСТ 15150;

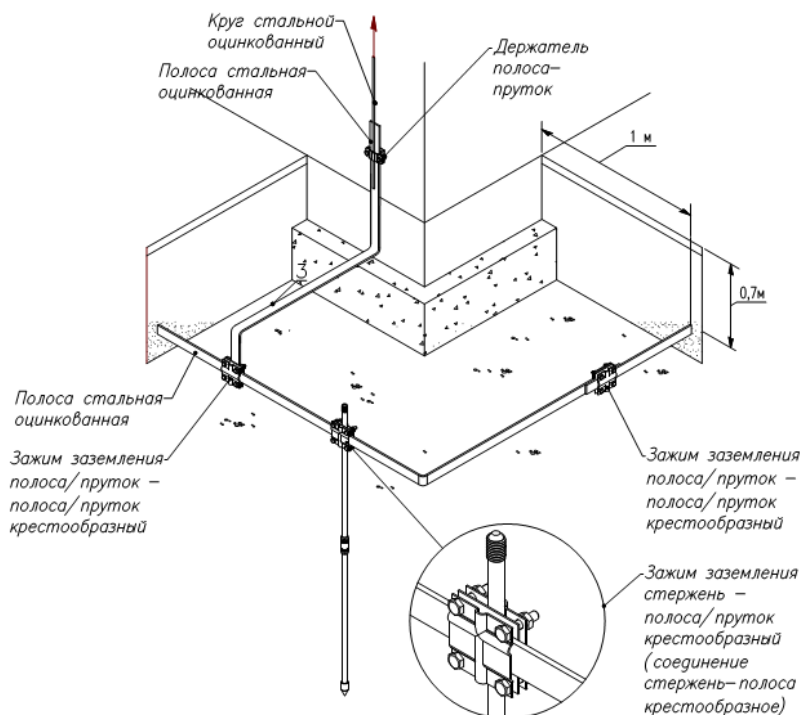
Срок хранения: 10 лет;

Гарантии изготовителя: 1 год;

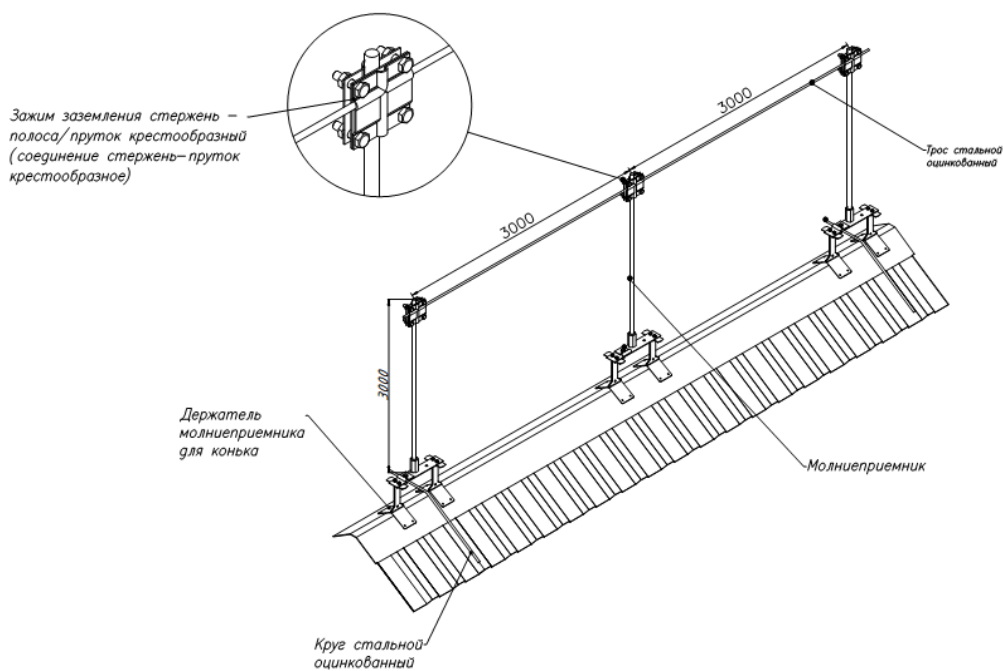
Срок эксплуатации: 30 лет.

ПРИМЕР УСТАНОВКИ ДЕРЖАТЕЛЯ В СИСТЕМЕ ЗАЗЕМЛЕНИЯ И МОЛНИЕЗАЩИТЫ

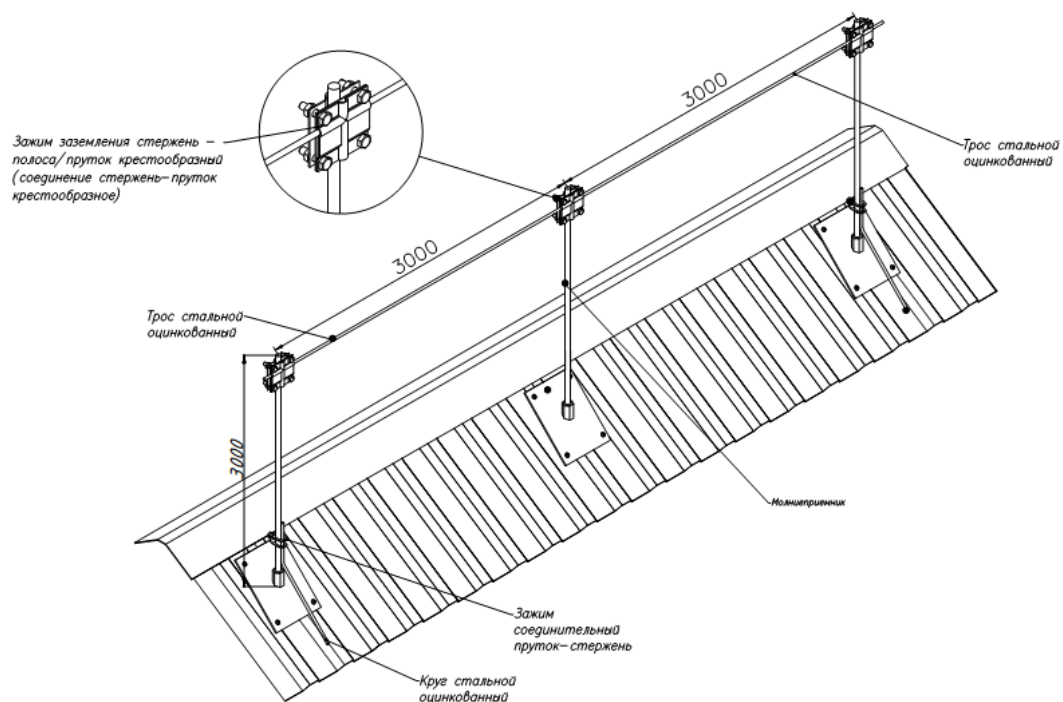
Узел 1. Реализация присоединения токоотвода к контуру заземления.



Узел 2. Тросовая молниебезопасность с применением молниеприемных стержней, установленных на коньке кровли.



Узел 3. Тросовая молниезащита с применением молниеприемных стержней, установленных на скате кровли.



Узел 4. Узел крепления токоотвода к молниеотводу на утяжелителе.

