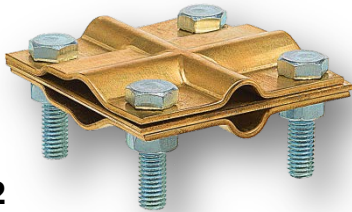
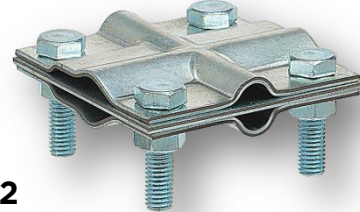


**Зажим заземления полоса/пруток - полоса/пруток крестообразный**



**90530-2**

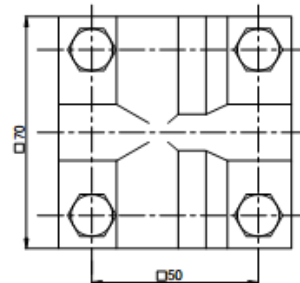
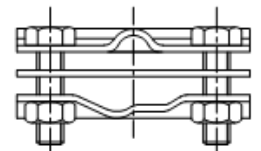
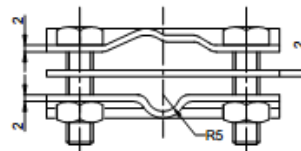
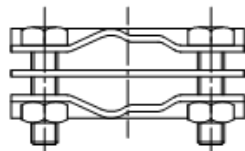
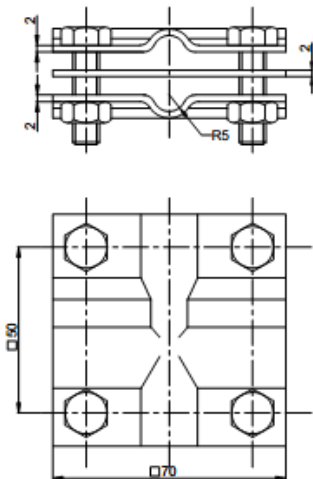


**90540-2**

Артикул N	90530-2	90540-2
Материал	Латунь	Сталь оцинк.
Цвет	Медь; Сталь омедненная	Сталь нерж.; Сталь оцинк.; Алюминий
Масса, кг	0,32	0,31

**ВАРИАНТ I**

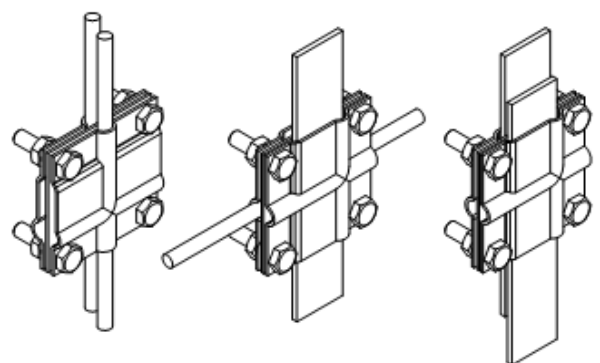
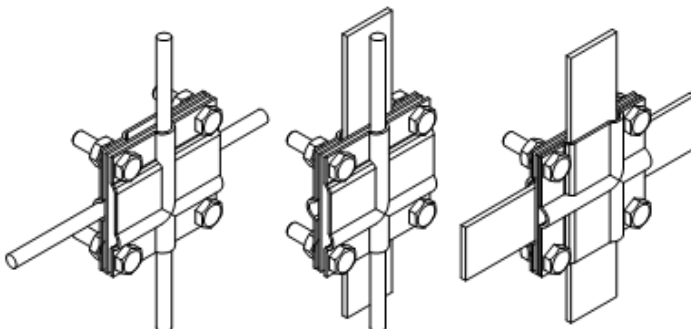
**ВАРИАНТ II**



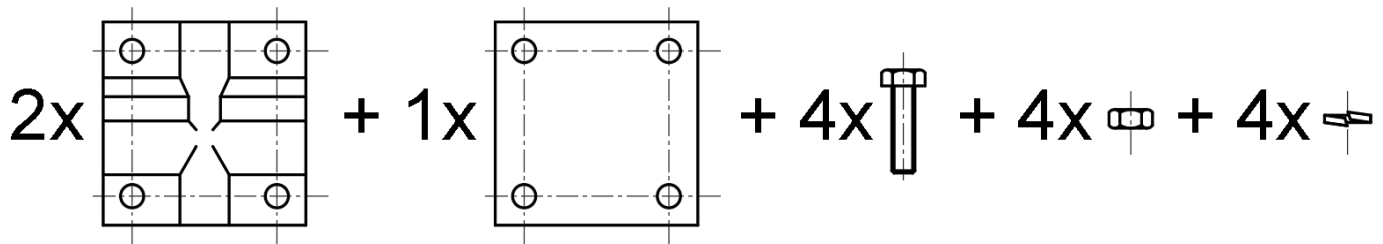
**Возможные виды соединения проводников**

**для ВАРИАНТА I**

**для ВАРИАНТА II**



## КОМПЛЕКТНОСТЬ ИЗДЕЛИЯ



## НАЗНАЧЕНИЕ И ИСПОЛНЕНИЕ

Зажим заземления полоса/пруток — полоса/пруток крестообразный используется в системах заземления и молниезащиты для соединения круглого проводника Ø6-10 мм с полосой шириной до 40мм крестообразным или параллельным способом. Зажим состоит из 3-ех пластин, которые стягиваются при помощи четырех болтов М8х30 с гайкам. В зависимости от нужной конфигурации крепления проводников, пластины могут быть расположены относительно друг друга по варианту I или по варианту II.

Зажим может быть выполнен из латуни или стали оцинкованной. Во избежании электрохимической коррозии, которая возникает при соприкосновении различных металлов в присутствии электролита(воды), при подборе зажима к проводникам заземления необходимо учитывать совместимость металлов(см. табл.1).

## ТЕХНИЧЕСКИЕ ХАРАКТЕРИСТИКИ:

**Сертификат соответствия:** №РОСС RU.AM03.НОО446 №0440254 №0083910;

**код ОК:** 034-2014(КПЕС 2008) 27.33.11.190;

**Область применения:** в составе системы молниезащиты и заземления;

**Технические условия (ТУ):** ТУ 3435-002-4244151-2015;

**Габаритные размеры ДхШхВ,мм:** 70х70х35;

**Диаметр соединяемых круглых проводников, мм:** 8-10;

**Размер соединяемых плоских проводников: мм:** 20...40х4;

**Комплектность изделия (поставляется в собранном виде)(см схему):** пластина плоская 70х70 – 1шт., пластина рельефная – 2шт., стандартные крепежные изделия из нержавеющей стали: болт М8х30 - 4 шт., гайка М8 - 4 шт., шайба пружинная на резьбу М8 - 4 шт.;

**Материал пластин:** сталь (ГОСТ 14918-80; ГОСТ 19904-90) с покрытием горячим цинком (толщина покрытия 13,5; 12,3мкм);

**Средняя толщина пластин, мм:** 2;

**Сертификат соответствия на стандартные крепежные изделия:** : №РОСС CN.НА34.НО3383 №0123340; №0052261; №0052262; Болты(DIN 933); Гайки(DIN 934); Шайбы пружинные(DIN 127B);

**Условия эксплуатации:** УХЛ1 по ГОСТ 15150;

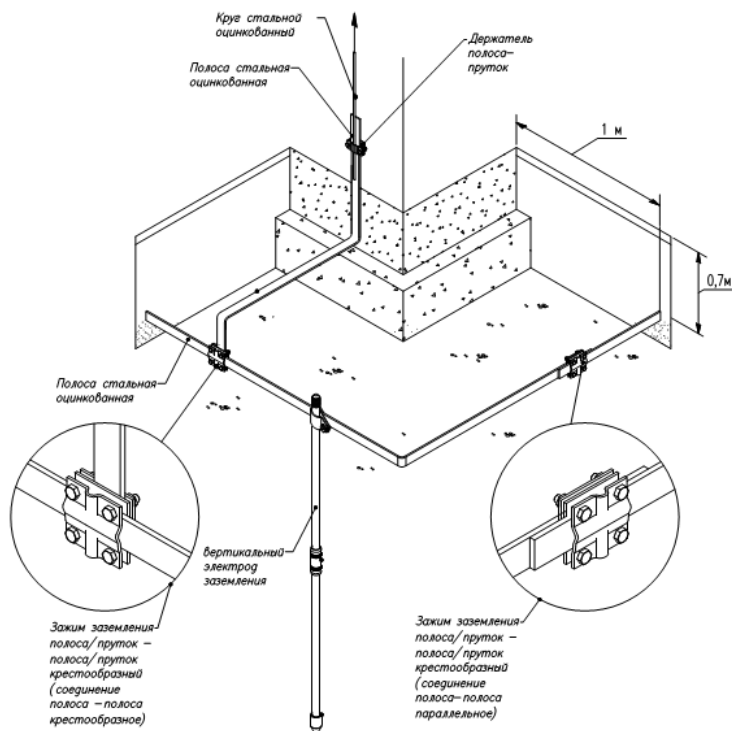
**Срок хранения:** 10 лет;

**Гарантии изготовителя:** 1 год;

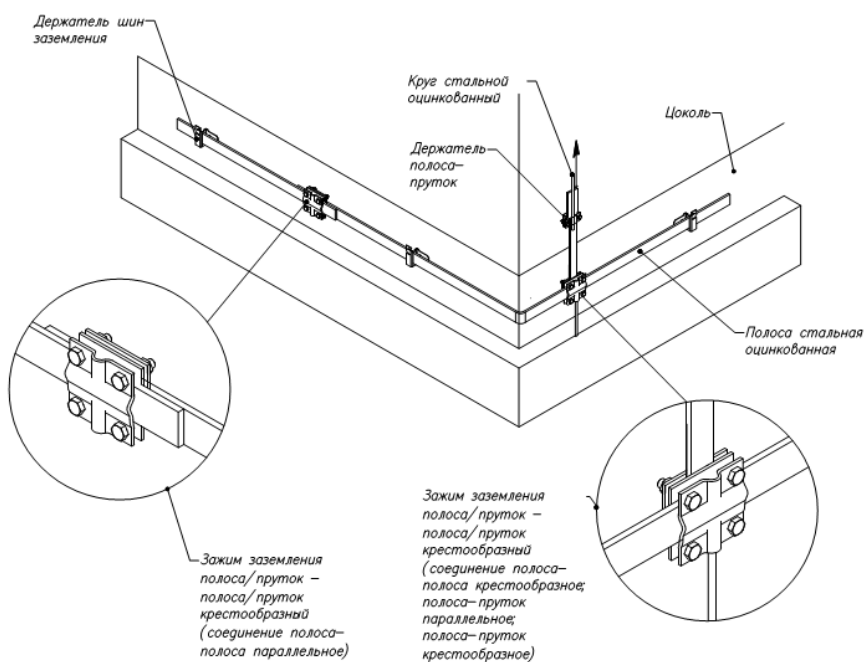
**Срок эксплуатации:** 30 лет.

## ПРИМЕР УСТАНОВКИ ДЕРЖАТЕЛЯ В СИСТЕМЕ ЗАЗЕМЛЕНИЯ И МОЛНИЕЗАЩИТЫ

### Узел 1. Реализация присоединения токоотвода к контуру заземления.



### Узел 2. Контур заземления по цоколю здания.



**Узел 3. Узел реализации крепления пояса вокруг здания по периметру. Шаг прокладки горизонтального пояса по высоте - 20 м.**

