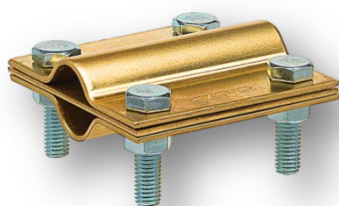
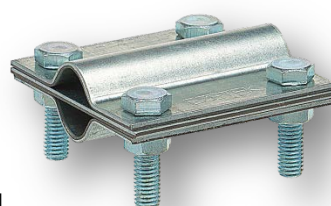


Зажим заземления стержень - стержень крестообразный



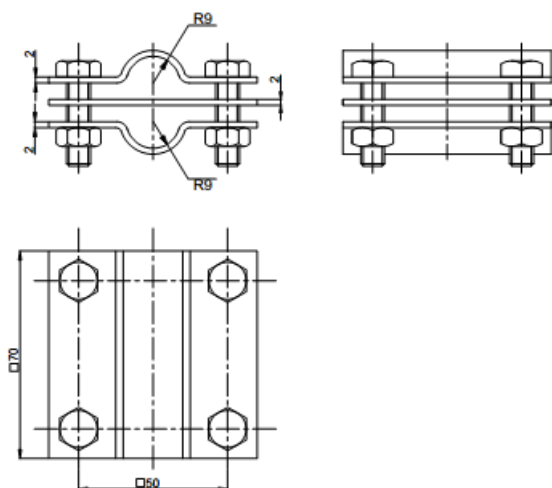
90530-1



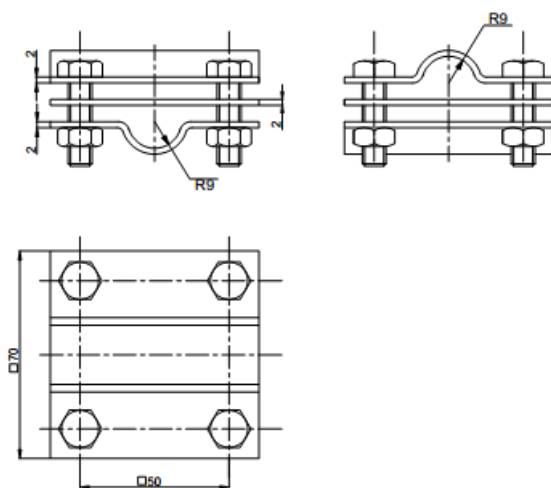
90540-1

Артикул N	90530-1	90540-1
Материал	Латунь	Сталь оцинк.
Цвет	Медь; Сталь омедненная	Сталь нерж.; Сталь оцинк.; Алюминий
Масса, кг	0,32	0,31

ВАРИАНТ I

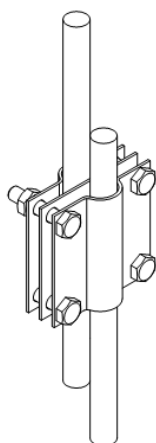


ВАРИАНТ II

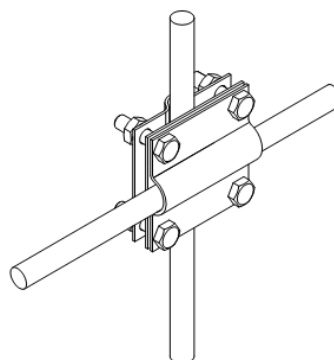


Возможные виды соединения проводников

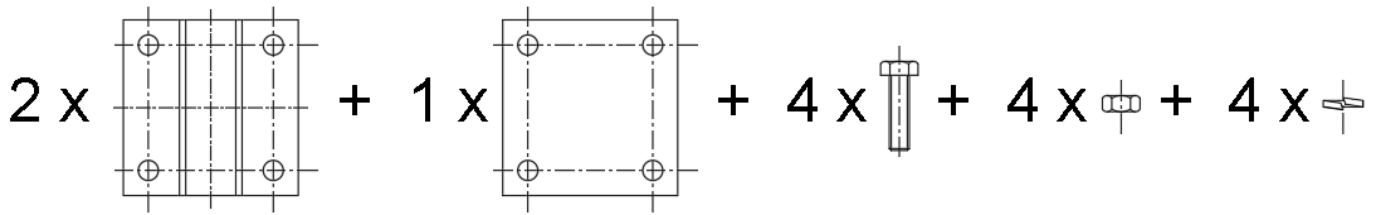
для ВАРИАНТА I



для ВАРИАНТА II



КОМПЛЕКТНОСТЬ ИЗДЕЛИЯ



НАЗНАЧЕНИЕ И ИСПОЛНЕНИЕ

Зажим заземления стержень — стержень крестообразный используется в системах заземления для соединения стержня Ø 10-20 мм со стержнем Ø10-20 мм крестообразным или параллельным способом. Зажим состоит из 3-ех пластин, которые стягиваются при помощи четырех болтов М8х30 с гайкам. В зависимости от нужной конфигурации крепления проводников пластины могут быть расположены относительно друг друга по варианту I или по варианту II.

Зажим может быть выполнен из латуни или стали оцинкованной. Во избежание электрохимической коррозии, которая возникает при соприкосновении различных металлов в присутствии электролита(воды), при подборе зажима к проводникам заземления необходимо учитывать совместимость металлов (см. табл.1).

ТЕХНИЧЕСКИЕ ХАРАКТЕРИСТИКИ:

Сертификат соответствия: №РОСС RU.AM03.НОО446 №0440254 №0083910;

код ОК: 034-2014(КПЕС 2008) 27.33.11.190;

Область применения: в составе системы молниезащиты и заземления;

Технические условия (ТУ): ТУ 3435-002-4244151-2015;

Габаритные размеры ДхШхВ,мм: 70х70х39;

Диаметр соединяемых круглых проводников, мм: 10...20;

Комплектность изделия (поставляется в собранном виде)(см схему): пластина плоская 70х70 - 1шт., пластина рельефная под стержень - 2шт., стандартные крепежные изделия из нержавеющей стали: болт М8х30 - 4 шт., гайка М8 - 4 шт., шайба пружинная на резьбу М8 - 4 шт.;

Материал пластин: сталь (ГОСТ 14918-80; ГОСТ 19904-90) с покрытием горячим цинком (толщина покрытия 13,5; 12,3мкм);

Средняя толщина пластин, мм: 2;

Сертификат соответствия на стандартные крепежные изделия:

№РОСС CN.НА34.НО3383 №0123340; №0052261; №0052262; Болты(DIN 933);

Гайки(DIN 934); Шайбы пружинные(DIN 127В);

Условия эксплуатации: УХЛ1 по ГОСТ 15150;

Срок хранения: 10 лет;

Гарантии изготовителя: 1 год;

Срок эксплуатации: 30 лет.

ПРИМЕР УСТАНОВКИ ДЕРЖАТЕЛЯ В СИСТЕМЕ ЗАЗЕМЛЕНИЯ И МОЛНИЕЗАЩИТЫ

Узел 1. Реализация присоединения токоотвода к контуру заземления.

