

Зажим соединительный пруток - стержень



90554



90555



90551

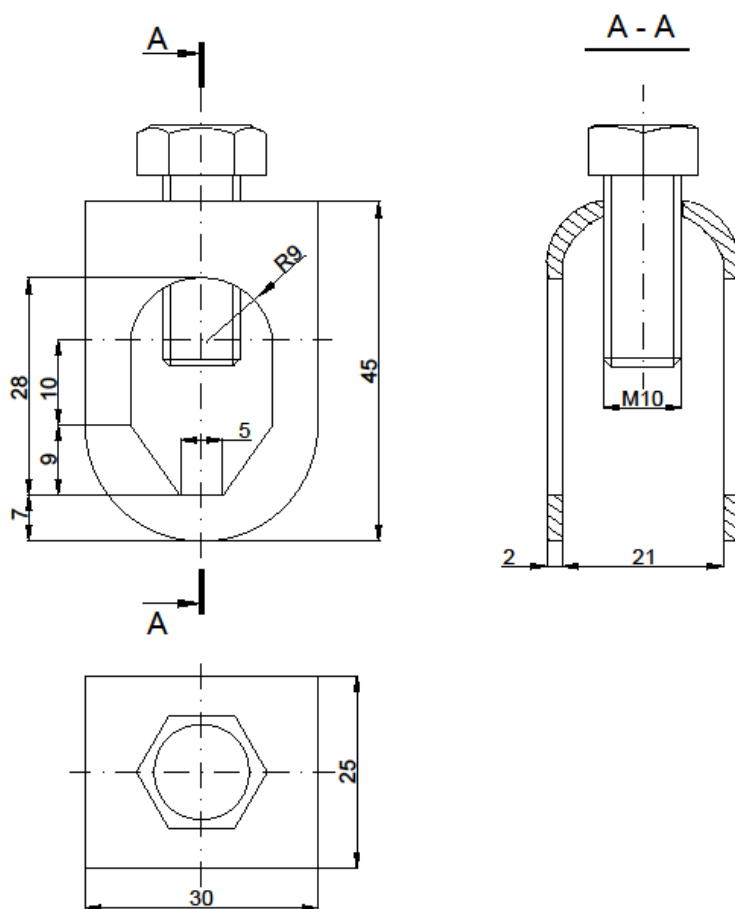


Таблица 1

Артикул N	90554	90555	90551
Материал	Медь	Латунь	Сталь оцинк.
Материал соединяемых проводников	Медь; Сталь омедненная	Медь; Сталь омедненная	Сталь нерж.; Сталь оцинк.; Алюминий
Масса, кг	0,055	0,06	0,06

НАЗНАЧЕНИЕ И ИСПОЛНЕНИЕ

Зажим соединительный прут - стержень применяется в составе систем молниезащиты и заземления. Он позволит соединить прут диаметром до 10мм и стержень диаметром до 18 мм.

Зажим выполнен в виде скобы с отверстиями, в которые вставляются соединяемые проводники, и упорным болтом М10 для их сжатия.

Зажим может быть изготовлен из меди, латуни или стали оцинкованной. При подборе держателя к проводникам, во избежание электрохимической коррозии, которая возникает при соприкосновении различных металлов необходимо учитывать совместимость металлов (см. табл.1).

ТЕХНИЧЕСКИЕ ХАРАКТЕРИСТИКИ:

Сертификат соответствия: №РОСС RU.AM03.НОО446 №0440254 №0083910;

код ОК: 034-2014(КПЕС 2008) 27.33.11.190;

Область применения: в составе системы молниезащиты и заземления;

Технические условия (ТУ): ТУ 3435-002-4244151-2015;

Габаритные размеры ДхШхВ,мм: 55х30х25;

Диаметр соединяемых круглых проводников, мм: 8...18;

Комплектность изделия (поставляется в собранном виде)(см схему): пластина плоская 1шт., стандартное крепежное изделие из нержавеющей стали: болт М10х24 - 1 шт.;

Материал пластин: сталь (ГОСТ 14918-80; ГОСТ 19904-90) с покрытием горячим цинком (толщина покрытия 13,5; 12,3мкм);

Средняя толщина пластин, мм: 2;

Сертификат соответствия на стандартные крепежные изделия:

№РОСС CN.НА34.НО3383 №0123340; №0052261; №0052262; Болты(DIN 933);

Температура эксплуатации: °С: от -55 до +80;

Условия эксплуатации: УХЛ1 по ГОСТ 15150;

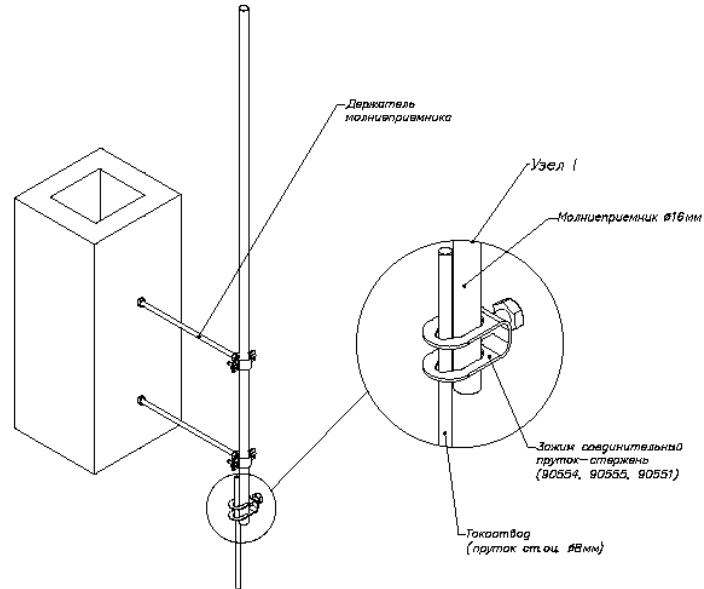
Срок хранения: 10 лет;

Гарантии изготовителя: 5 лет;

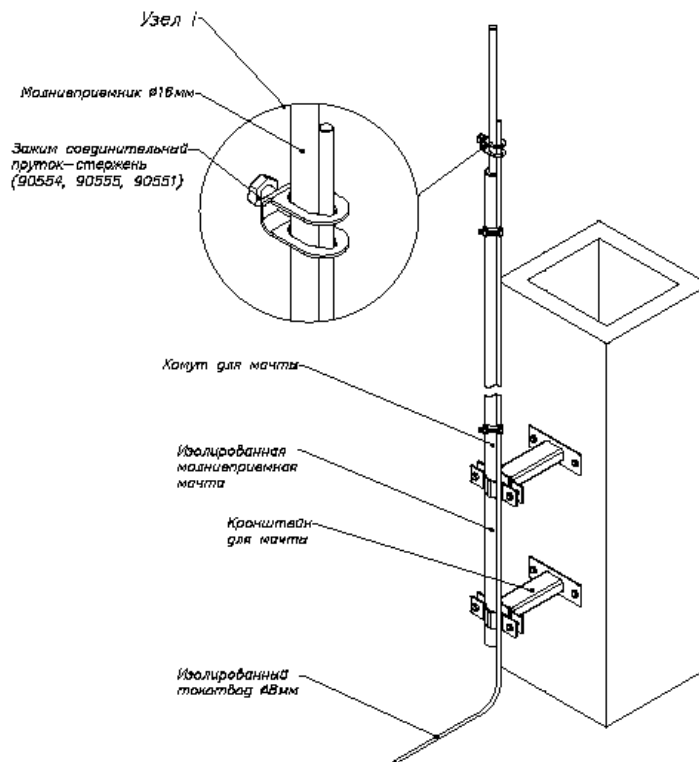
Срок эксплуатации: 30 лет.

ВОЗМОЖНОСТЬ ПРИМЕНЕНИЯ ЗАЖИМА В РАЗЛИЧНЫХ УСТРОЙСТВАХ МОЛНИЕЗАЩИТЫ

1. Присоединение токоотвода к молниеприемнику, установленному на вертикальной поверхности, с помощью зажима 90554, 90555, 90551.

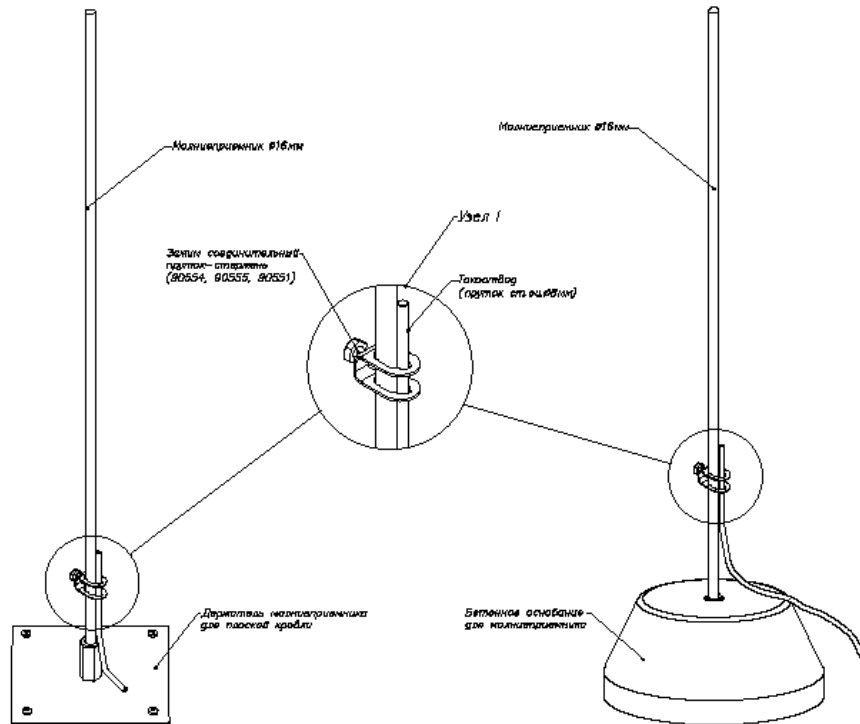


а) неизолированная молниезащита



б) изолированная молниезащита

2. Присоединение токоотвода к молниеприемнику, установленному на горизонтальной поверхности, с помощью зажима 90554, 90555, 90551.

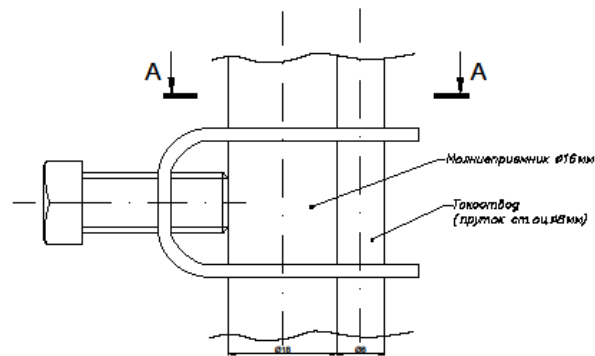


а) молниеприемник на опоре для плоской кровли

б) молниеприемник на утяжелителе

Узел I

Схема соединения проводников с помощью зажима соединительного прутки-стержень 90554, 90555, 90551



A - A

